

快速安装指南

双频无线面板式AP

物品清单：

- 一台双频无线面板式AP
- 两颗螺钉
- 一张AP安装记录标贴
- 一张保修卡
- 一本快速安装指南
- 一张有毒有害物质含量声明

声明

Copyright © 2017 普联技术有限公司版权所有，保留所有权利

未经普联技术有限公司明确书面许可，任何单位或个人不得擅自仿制、复制、誊抄或转译本手册部分或全部内容，且不得以营利为目的进行任何方式（电子、影印、录制等）的传播。

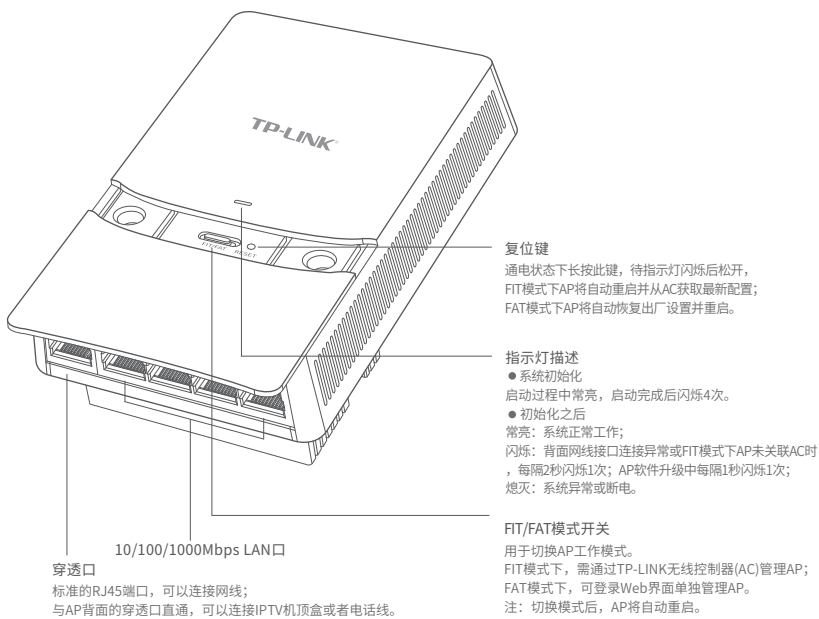
TP-LINK® 为普联技术有限公司注册商标。本手册提及的所有商标，由各自所有人拥有。本手册所提到的产品规格和信息仅供参考，如有内容更新，恕不另行通知。除非有特殊约定，本手册仅作为使用指导，所作陈述均不构成任何形式的担保。

普联技术有限公司
TP-LINK TECHNOLOGIES CO., LTD.

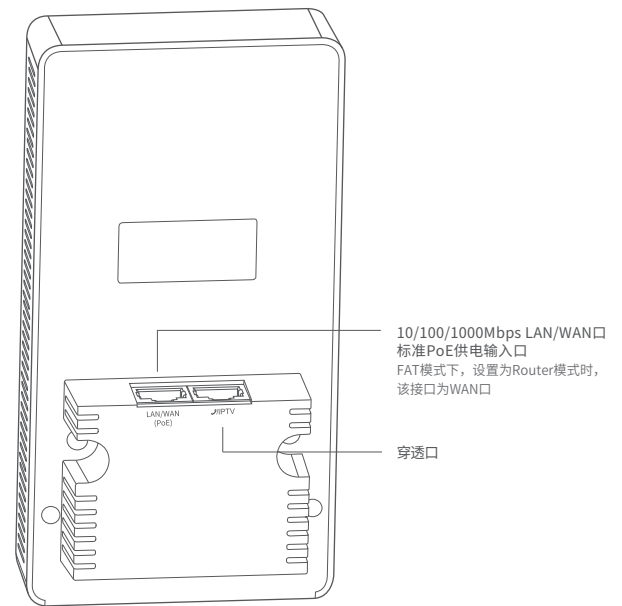
地址：深圳市南山区深南路科技园工业厂房24栋南段1层、3-5层、28栋北段1-4层
技术支持热线 400-8863-400 公司网址 www.tp-link.com.cn

7103502057 REV 2.0.0

产品介绍



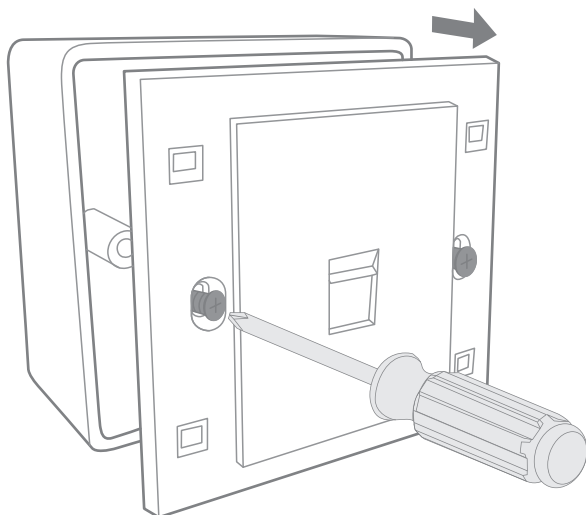
正面示意图



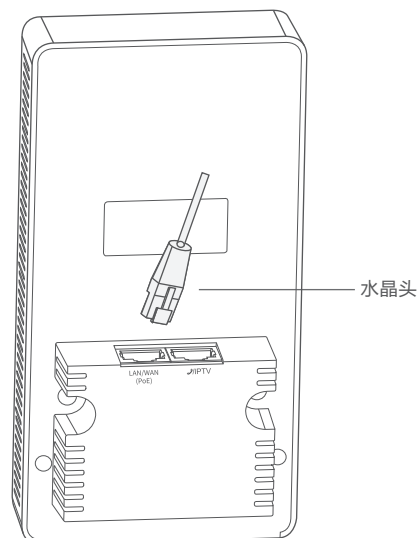
背面示意图

安装步骤

1 取下墙上的86型网络接线面板（若无盒盖，可忽略）；

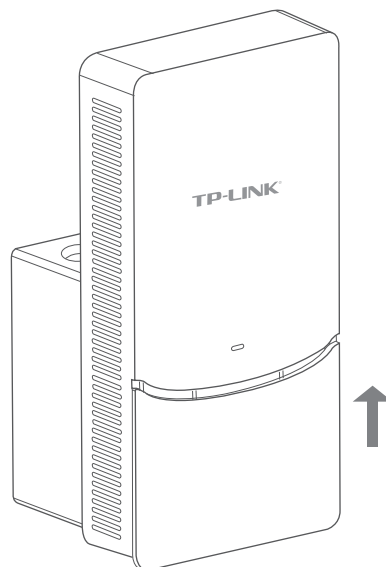
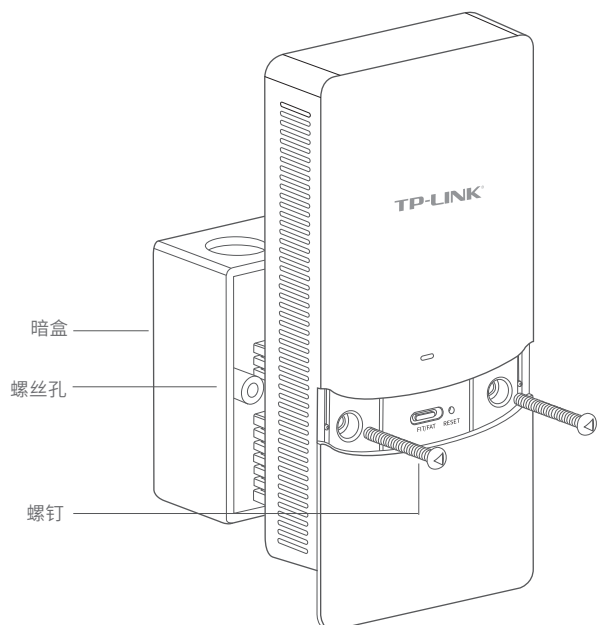


2 请将墙壁中的网线接上水晶头，并将其插入背面板相应接口；



3 对设备与暗盒上的螺丝孔，装入螺钉以固定，请勿将螺钉拧得过紧。

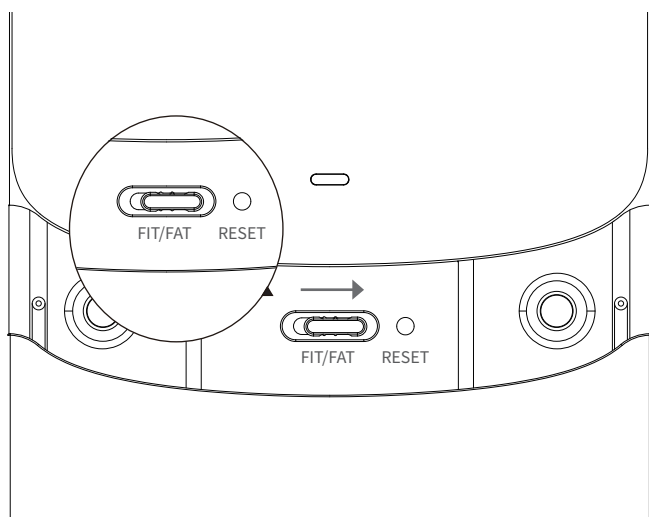
4 根据图示方向固定壳盖，完成安装。



FAT模式应用

1 把AP模式开关拨到FAT模式；

2 登录AP管理界面（首次登录需自定义用户名和密码）。



*如需了解FAT AP模式功能配置详细说明，请参考产品用户手册。下载网址：<http://service.tp-link.com.cn>。

FIT模式应用

1 把AP模式开关拨到FIT模式；

2 登录AC管理界面，如需了解AC设备的登录和使用方法，请参考相应AC产品说明书。

